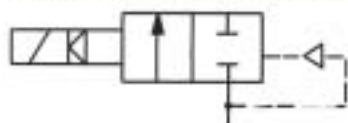


ELECTROVANNE VAPEUR 2/2 NF À COMMANDE ASSISTÉE TYPE ESV90

CARACTÉRISTIQUES GÉNÉRALES



L'ESV 90 est une électrovanne 2/2 à commande assistée destinée au sectionnement des réseaux vapeur basse pression. Fonctionnement normalement fermé. De construction standard corps laiton avec noyau et pièces internes en acier inoxydable et étanchéité PTFE chargé graphite. La pression différentielle minimum de fonctionnement est 1 bar. Fabrication selon ISO 9001. Raccordements taraudés G selon ISO 228/1.



DN	Passage (mm)	Kv (m ³ /h)	Diff. de pression max (bar) c.a.	Diff. de pression max (bar) c.c.	Temps de manœuvre
1/2"	8	1,08	10	5	20-60 ms
3/4"	21	6,3	10	5	20-60 ms
1"	21	6,3	10	5	20-60 ms
1"1/4	38	20,4	10	5	50 à 80 ms
1"1/2	38	20,4	10	5	50 à 80 ms
2"	50	34,8	10	5	50 à 80 ms

CARACTÉRISTIQUES ÉLECTRIQUES

Raccordement de la bobine par connecteur taille 30 ISO 4400 type A IP 65. Bobine en PBT+30% GF classe F (155°C) type B12 (voir FT 8900) service 100%

	Tensions disponibles					Fréquences		Conso. maintient	Conso. appel	
	12	24	48	110	230	400	50 Hz	60 Hz	20 VA	38 VA
Courant alternatif (V)	12	24	48	110	230	400	50 Hz	60 Hz	20 VA	38 VA
Courant continu (V)	12	24	48	110					14 W	

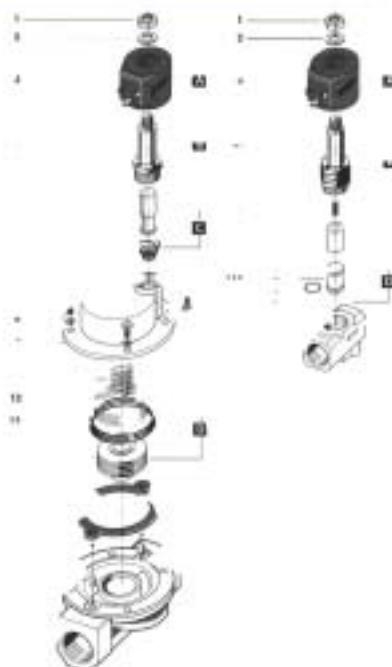
CLASSEMENT CE SELON DIRECTIVE 97/23

A3§3 pour tous les diamètres

LIMITES D'EMPLOI

Bobine : protection classe IP 65 5000 heures
 Pression maximum de vapeur PS : 10 bar
 Différentiel de pression minimum : 1 bar
 Température maximum de la vapeur TS : 180 °C
 Température ambiante maximum : 80 °C
 En courant continu, au-dessus de 40°C, la pression différentielle max. peut être réduite.

NOMENCLATURE ET CONSTRUCTION



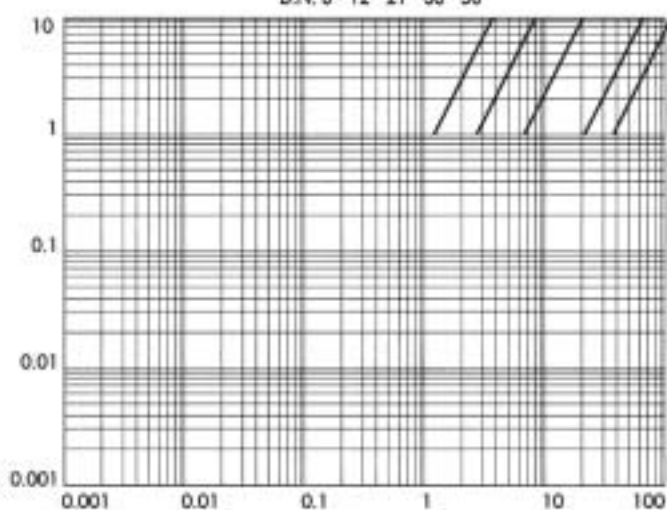
1	Ecrou	Acier zingué
2	Rondelle	Acier zingué
3	Bobine	PBT+30% fibre de verre
4	Tube culasse	Acier inoxydable AISI 430
5	Ressort	Acier inoxydable AISI 430
6	Noyau mobile	Acier inoxydable AISI 430
7	Ressort	Acier inoxydable AISI 430
8	Vis	Acier inoxydable
9	Rondelle ressort	Acier
10	Couvercle	Laiton EN CW 617 N
11	Ressort	Acier
12	Ressort	Acier
13	Joints	PTFE
14	Obturbateur	Inox + PTFE graphite
15	Garniture	PTFE
16	Guide	Laiton
17	Corps	Laiton EN CW 617 N

Informations données à titre indicatif et sous réserve de modifications éventuelles

ELECTROVANNE VAPEUR 2/2 NF À COMMANDE ASSISTÉE TYPE ESV90

DIAGRAMME DE PERTE DE CHARGE

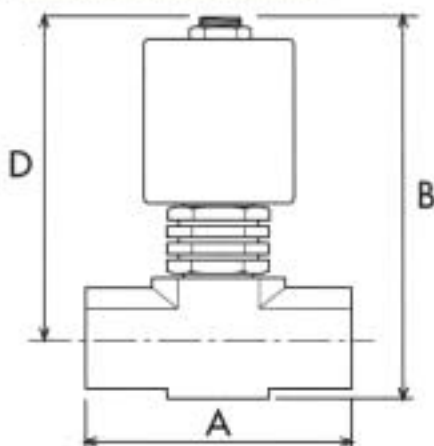
D.N. 8 - 12 - 21 - 38 - 50



MONTAGE ET ENTRETIEN

L'ESV 90 peut être montée dans toutes les positions bien que la position avec bobine tête en bas ne soit pas recommandée (risque d'encrassement de l'orifice pilote). Pour les diamètres 1" 1/4 à 2", il est conseillé de monter l'électrovanne avec bobine en position verticale. Se conformer à la notice de montage et entretien fournie avec l'électrovanne.

DIMENSIONS ET POIDS



DN	A	B	C	D	Poids (kg)
1/2"	56	99	60	81	0,50
3/4"	100	134	80	116	1,45
1"	100	139	80	119	1,48
1"1/4	146	184	128	154	4,5
1"1/2	146	184	128	154	4,3
2"	174	219	146	184	7,2

OPTIONS

Bobine avec câble moulé IP 67, bobines classe H et N
Temporisation TSF 3
Kit d'étanchéité renforcée

PIÈCES DE RECHANGE

Repère	Pièces	1/2"	3/4"	1"	1" 1/4	1" 1/2	2"
A	Bobine B12 12 W	230 V ca code 980410 / 24 V ca 980411 48 V ca 980413 / 110 V ca 980414 24 V cc 980416 / 12 V cc 980415					
B	Tube guide	Nous consulter					
C	Noyau mobile	Nous consulter					
D	Obturateur	Nous consulter					
E	Garniture	Nous consulter					

Informations données à titre indicatif et sous réserve de modifications éventuelles